

DUO 500. Instructions d'installation du système de jumelage.



Partenaire Officiel



Téléchargez gratuitement l'Appli

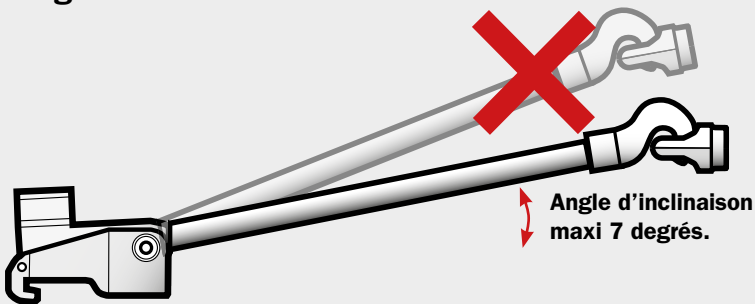
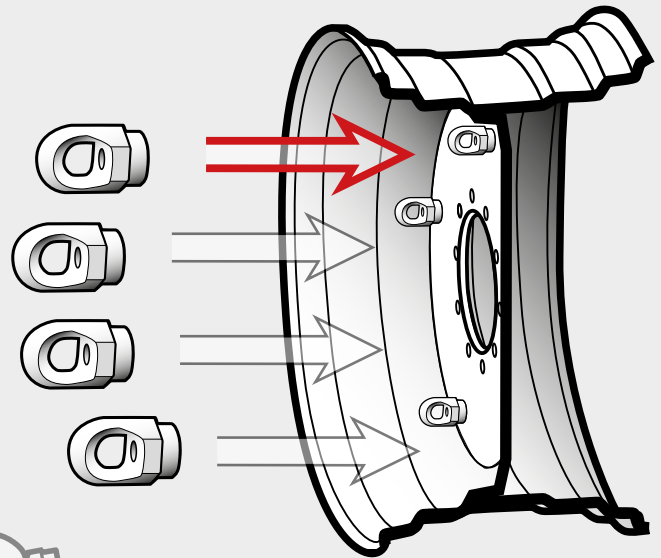


Tire iBrochure

Montage

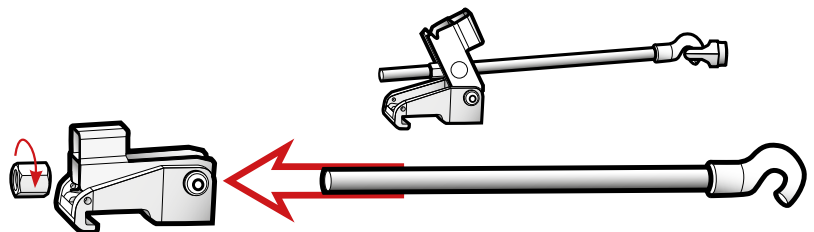
1

- Fixer les écrous avec anneau (1) sur le disque de la roue du tracteur.
- Veiller à serrer au bon couple les écrous.
- Fixer les écrous avec anneau le plus près possible de la jante.
Angle d'inclinaison maxi 7 degrés.



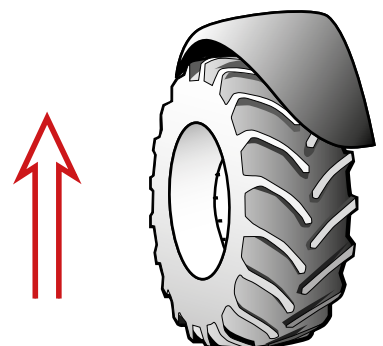
2

- Fixer le tendeur (3) au crochet de verrouillage.
- Visser l'écrou M20 (4) sur la barre du tendeur.

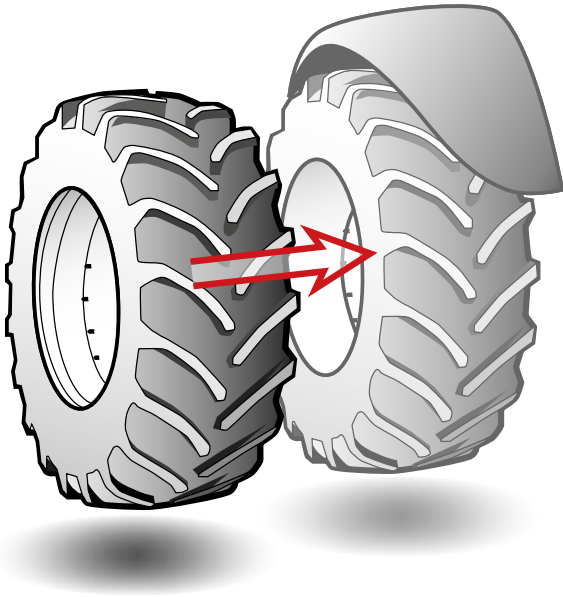


3

- S'assurer que la roue du tracteur soit légèrement surélevée.

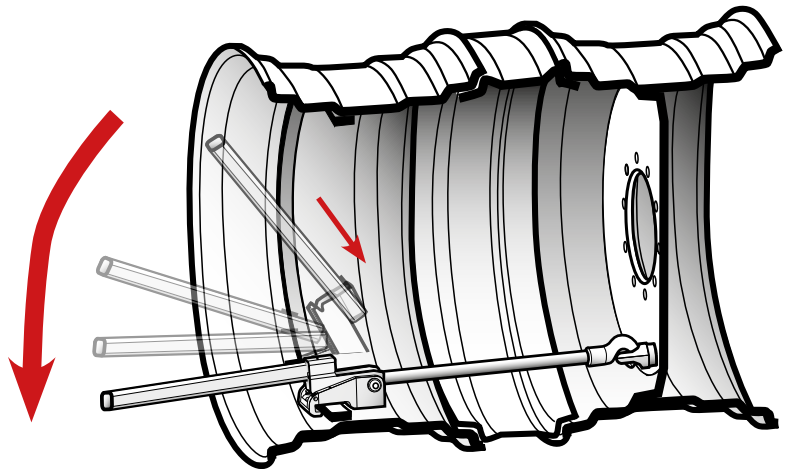


- Monter la roue de jumelage avec l'entretoise.

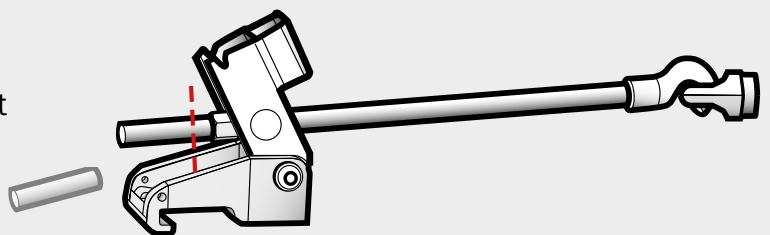


S'assurer que la roue de jumelage soit dans le bon sens (entretoise vers le tracteur) et qu'elle soit à la même hauteur que la roue du tracteur.

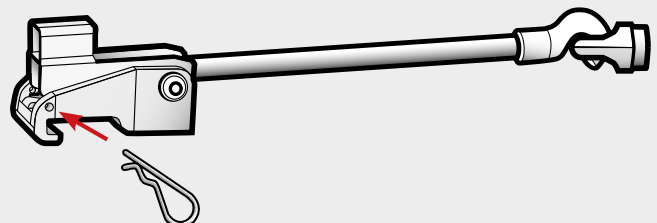
- Placer le crochet (3) dans l'anneau fixé sur le disque de la roue du tracteur et le crochet de verrouillage (2) sur le rebord soudé de la jante de jumelage. Ajuster la longueur du tendeur avec l'écrou M20 (4) lorsque le crochet de verrouillage est grand ouvert.
- Utiliser le levier de serrage (6) pour verrouiller le crochet.
- S'assurer que tous les tendeurs soient fermement serrés.



- Lorsque le crochet de verrouillage est ouvert, couper la tige à une distance de 20 mm de l'écrou M20.



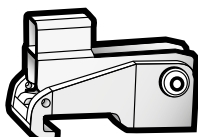
- Positionner la goupille de sécurité (5) dans les trous prévus sur le crochet de verrouillage.



Index



2



3



4



5



6



1. Ecrus avec anneau, 4 tailles sont disponibles : M16x1,5, M16x2,0, M18x1,5 ou M22x70

2. Crochet de verrouillage

3. Tendeur avec crochet, disponible en deux longueurs 1000 mm et 1300 mm

4. Ecrou M20

5. Goupille de verrouillage

6. Levier de serrage



- Pour votre sécurité veiller à ce que la roue de jumelage ne puisse pas basculer.
- Ne pas oublier la goupille de sécurité.
- Utiliser des moyens adaptés pour la manutention des roues de jumelage.
- Vitesse maximum 30 km/h



TRELLEBORG

